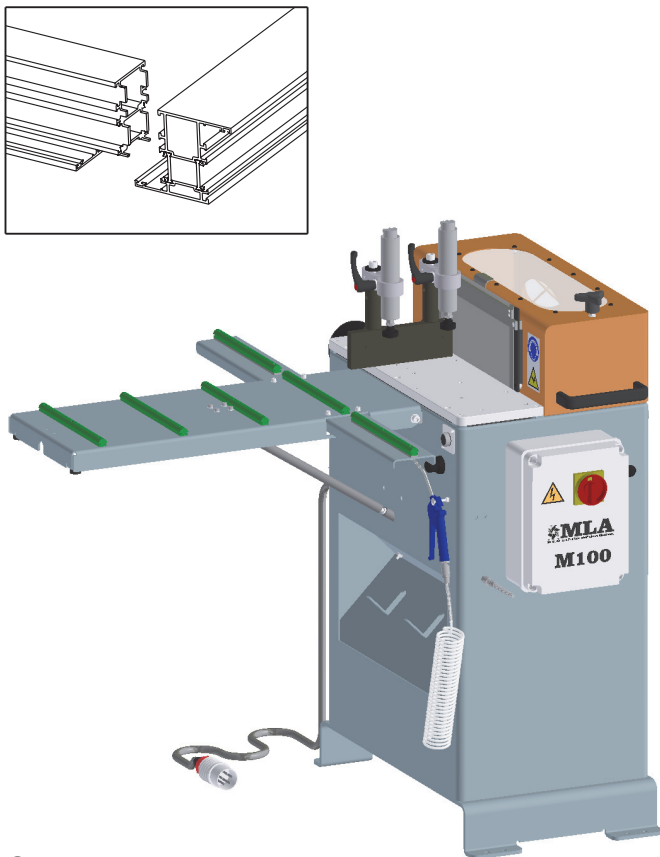
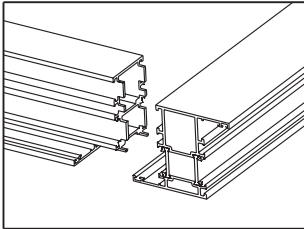
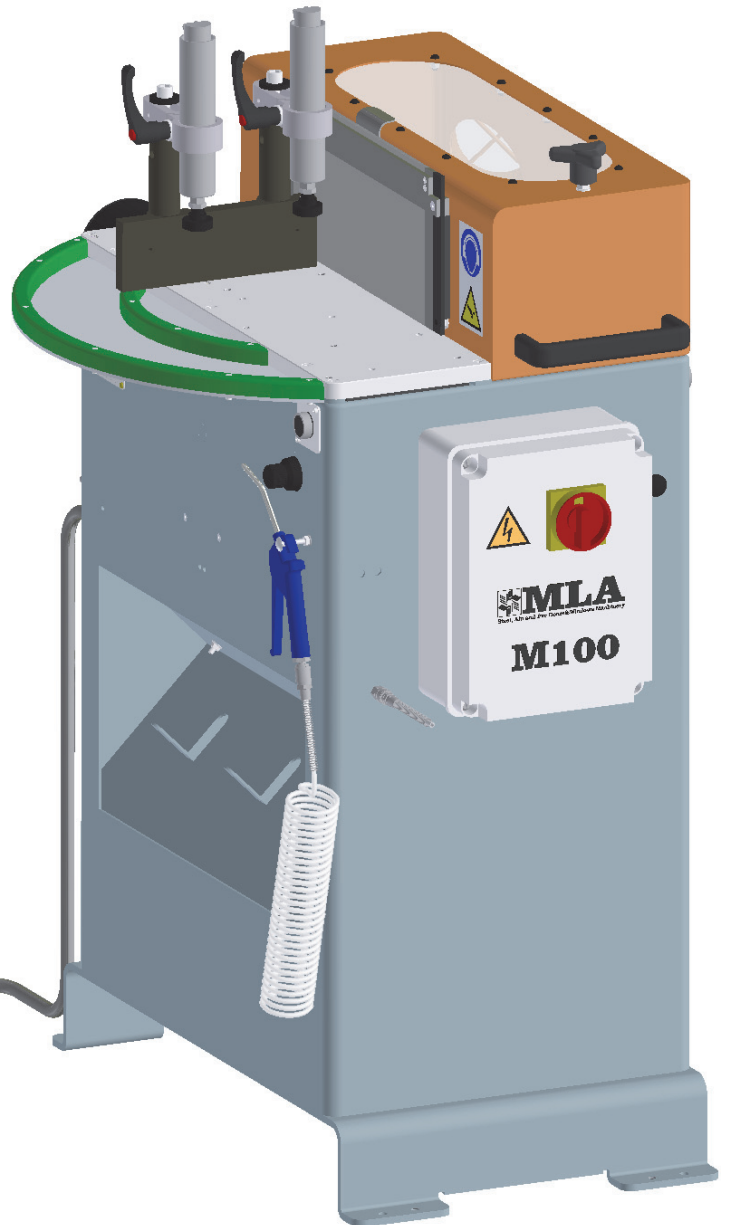




Fraiseuse à abouter semi-automatique pour profilés en alu et pvc



Code 101100+502444



Code 101100



La fraiseuse à abouter M100 est conçue pour le fraisage de profilés **larges jusqu'à 125mm** avec une inclinaison variable de 30° à 135°.

Le profilé est bloqué par deux cylindres presseurs verticaux, alimentés à basse/haute pression.

La machine est équipée avec un **dispositif de contrôle bimanuel certifié** (EN574-3A).

L'unité de fraisage avance au moyen d'un **cylindre oléopneumatique**.

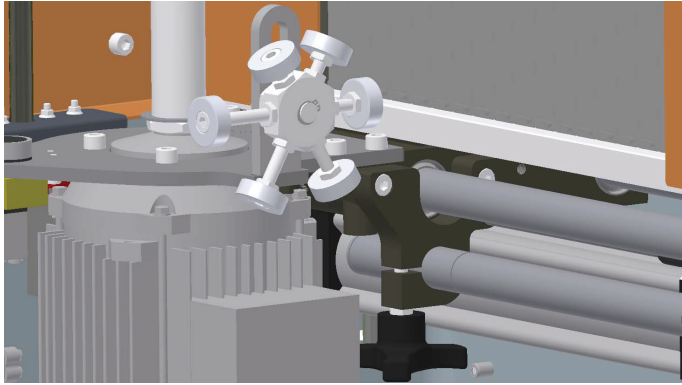
Le moteur avec 1,5kw à 2.800rpm est doté d'un **circuit de freinage** séparé, capable d'arrêter la rotation en quelques instants.

Le mouvement est sur **douilles à billes**.

Le support standard est conçu pour donner un appui stable aux profilés de longueur jusqu'à 0,8m. Le grand support escamotable optionnel (code 502444) est disponible pour profilés plus longs.

Sur la fraiseuse à abouter M100 il est possible de régler la position de début du fraisage en plaçant le moteur à côté du profilé.

Avec le revolver à 6 positions, réglable en vertical, il est possible de déterminer correctement la profondeur de fraisage du profilé.



Fonctionnement

En pressant l'interrupteur à la droite du tableau électrique, le profilé est bloqué à basse pression.

En poussant les boutons bimanuels à droite et gauche de la machine, le blocage passe en haute pression; le moteur se met en rotation et le fraisage commence; l'unité de fraisage s'arrête quand on relâche au moins un bouton du dispositif bi-manuel.

Le moteur s'arrête en quelques instants et au même temps la course de retour commence; en tirant l'interrupteur, le profilé sera débloqué.

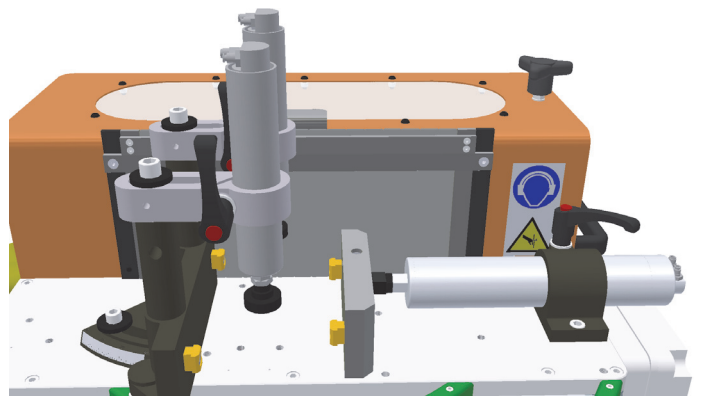
Il est possible d'effectuer un **changement rapide** (pneumatique) du groupe fraises en tournant la poignée de sécurité temporisée et en ouvrant la protection.

Le profilé passe dans la zone de travail au travers des bandes coulantes en vertical. Elles sont en polycarbonate avec 5mm d'épaisseur pour garantir la sûreté de l'opérateur contre les possibles éclats de l'outil et du matériel à travailler, selon les normes de sûreté en vigueur.

La fenêtre transparente sur la protection est en polycarbonate résistant au griffes pour garder la visibilité optimale de zone de travail pendant les années.

Une bouche de raccordement à l'aspirateur Ø100mm se trouve à la droite de la protection.

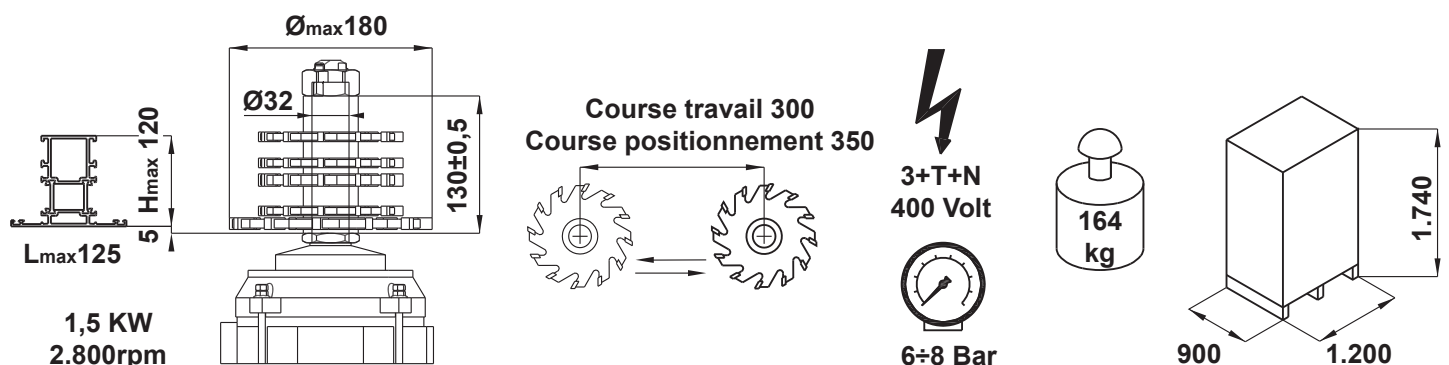
Le plan de travail est rectifié et a une couche de nickel pour garantir extrême fluidité et résistance aux griffes.



Un étau horizontal optionnel (code 502507) permet de bloquer le profilé de 45° à 135°. Cet blocage comprend quatre écrous à T avec fonction de guidage et arrêt vertical pour les contre-étaux du profilé, qui peuvent être introduits et remplacés en quelques instants.

L'échelle angulaire sur l'étau orientable permet le positionnement du profilé d'une façon précise et bien visible à toutes inclinaisons.

Pour travailler les profilés en aluminium, il est prévu un kit optionnel avec vaporisateur à micro-brouillard et jerry-can à 5lt.



La Société se réserve le droit de modifier et améliorer ses produits sans préavis.