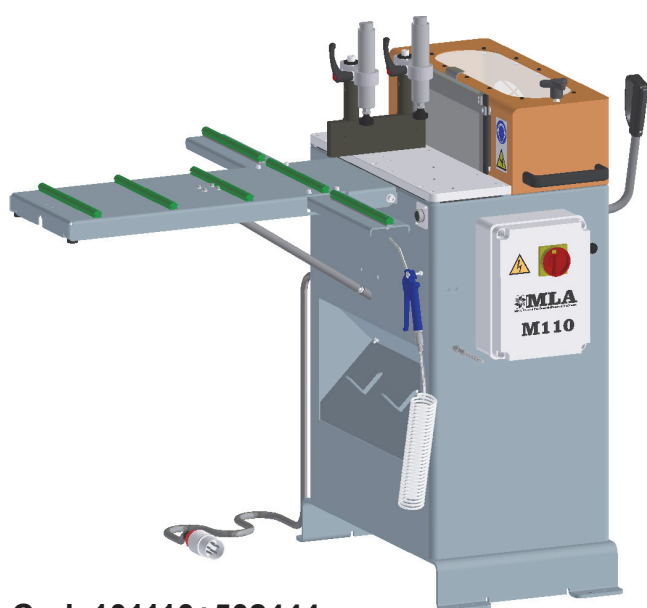
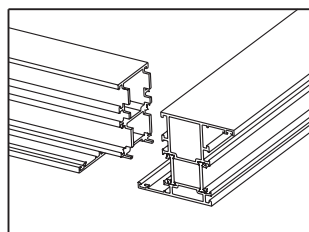
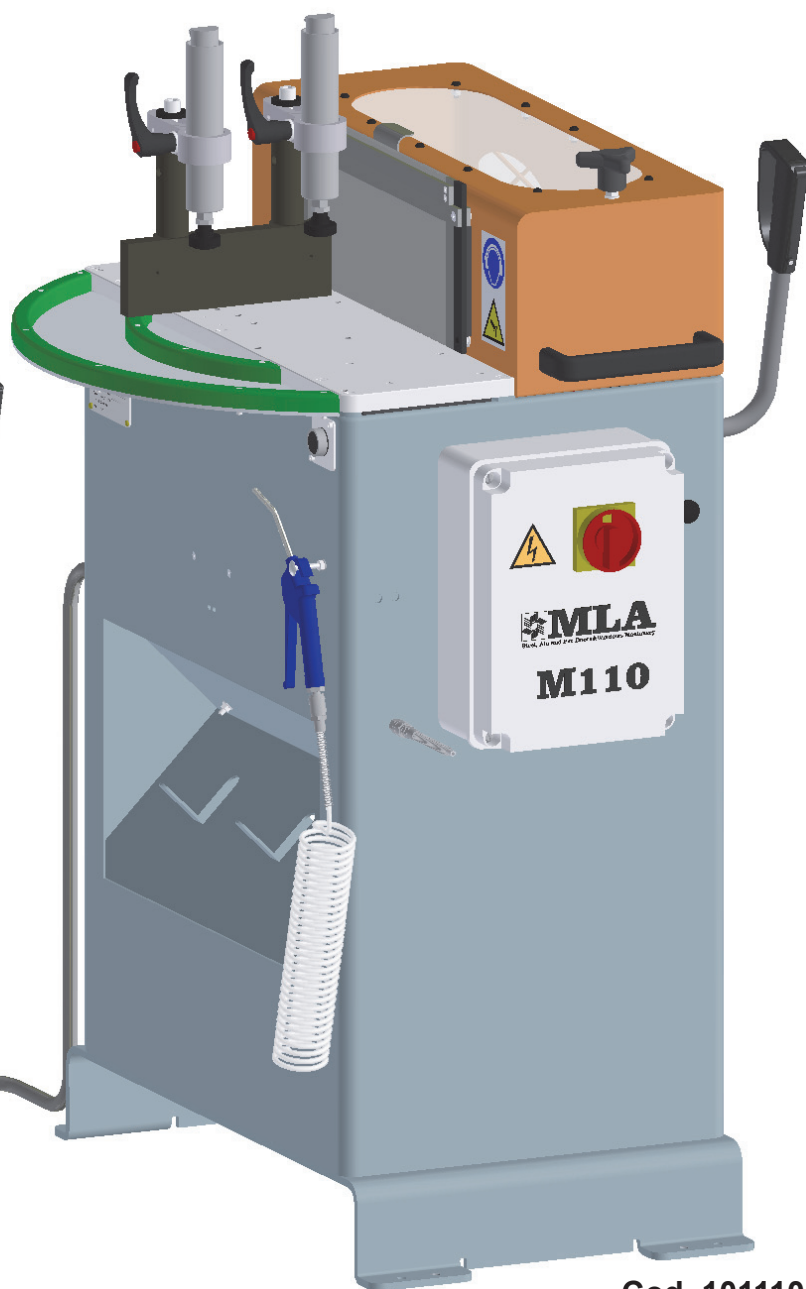


## Intestatrice manuale per profilati in alluminio e pvc



Cod. 101110+502444



Cod. 101110

CE

L'intestatrice M100 è ideata per fresare profili **larghi fino a 125mm** ad angolazioni da 30° a 135°.

Il profilo viene bloccato con due cilindri pressori verticali alimentati a bassa e alta pressione.

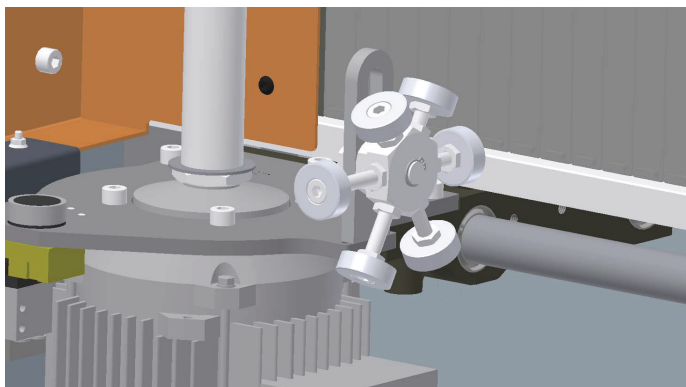
La macchina è dotata di **dispositivo bimanuale certificato** (EN574-3A).

Il motore con 1,5kw a 2.800rpm è dotato di **circuito di frenatura** separato in grado di arrestare la rotazione in pochi secondi.

La movimentazione è su **boccole** a ricircolo di sfere.

Il supporto standard è indicato per dare un appoggio stabile a profili lunghi fino a 0,8m. Per lunghezze superiori è disponibile l'ampio supporto profili a scomparsa opzionale (cod. 502444).

Con 6 battute disposte su revolver, regolabile verticalmente, posizionerete correttamente i profili in profondità.



### Funzionamento

Premendo il tiretto posto a destra del quadro elettrico il profilo viene bloccato a bassa pressione.

Premendo i pulsanti bimanuali posti sulla leva destra ed a sinistra del basamento il bloccaggio passa in alta pressione, il motore si mette in rotazione e può iniziare la fresatura.

Mantenendo premuti i due pulsanti è possibile realizzare anche la *fresatura di finitura* sulla corsa di ritorno.

Quando viene rilasciato almeno un pulsante bimanuale il motore in pochi secondi si ferma; sganciando il tiretto si sblocca il profilo.

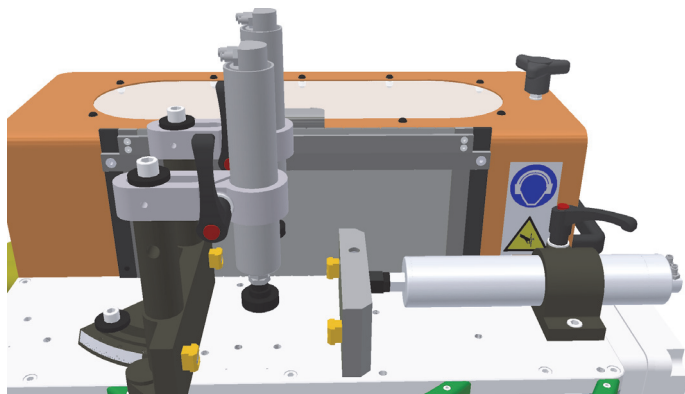
E' possibile effettuare il **cambio rapido** (pneumatico) del gruppo frese svitando l'apposito perno temporizzatore ed aprendo la protezione.

Le bandelle scorrono verticalmente e danno accesso al profilo nella zona di lavoro. Costruite in policarbonato di spessore 5mm garantiscono la sicurezza dell'operatore dalle proiezioni di schegge d'utensile o del materiale in lavorazione, come prescritto dalle normative.

La parte trasparente della protezione è in policarbonato antigraffio per mantenere nel tempo la visibilità ottimale della zona di lavoro.

Sul fianco della protezione è presente la bocca d'attacco dell'aspiratore fumi Ø100mm.

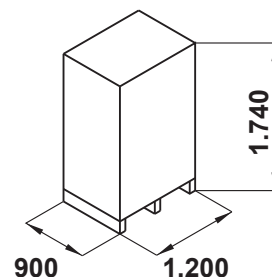
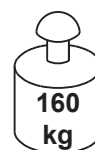
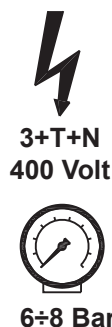
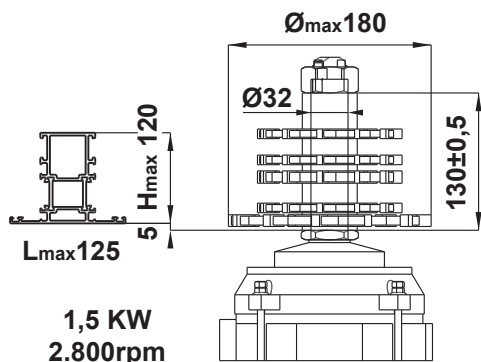
Il piano di lavoro è rettificato e rivestito al nichel per assicurare scorrevolezza ed effetto antigraffio.



Una morsa orizzontale opzionale (cod. 502507) permette di bloccare il profilo da 45° a 135°. Questo bloccaggio include quattro dadi a "T" con funzione di guida e fermo verticale delle controsagome che si possono infilare "a caduta" e sostituire in pochi secondi.

La riga angolare presente sulla morsa orientabil rende preciso e ben visibile il posizionamento del profilo a tutte le inclinazioni previste.

Un kit opzionale con spruzzatore a micronebbia e tanica da 5l è previsto per lavorare i profili di alluminio.



La ditta si riserva di apportare modifiche e migliorie senza alcun preavviso.