



MLA

Steel, Alu and Pvc Doors&Windows Machinery



M310

Version 1.4 - 01/2015

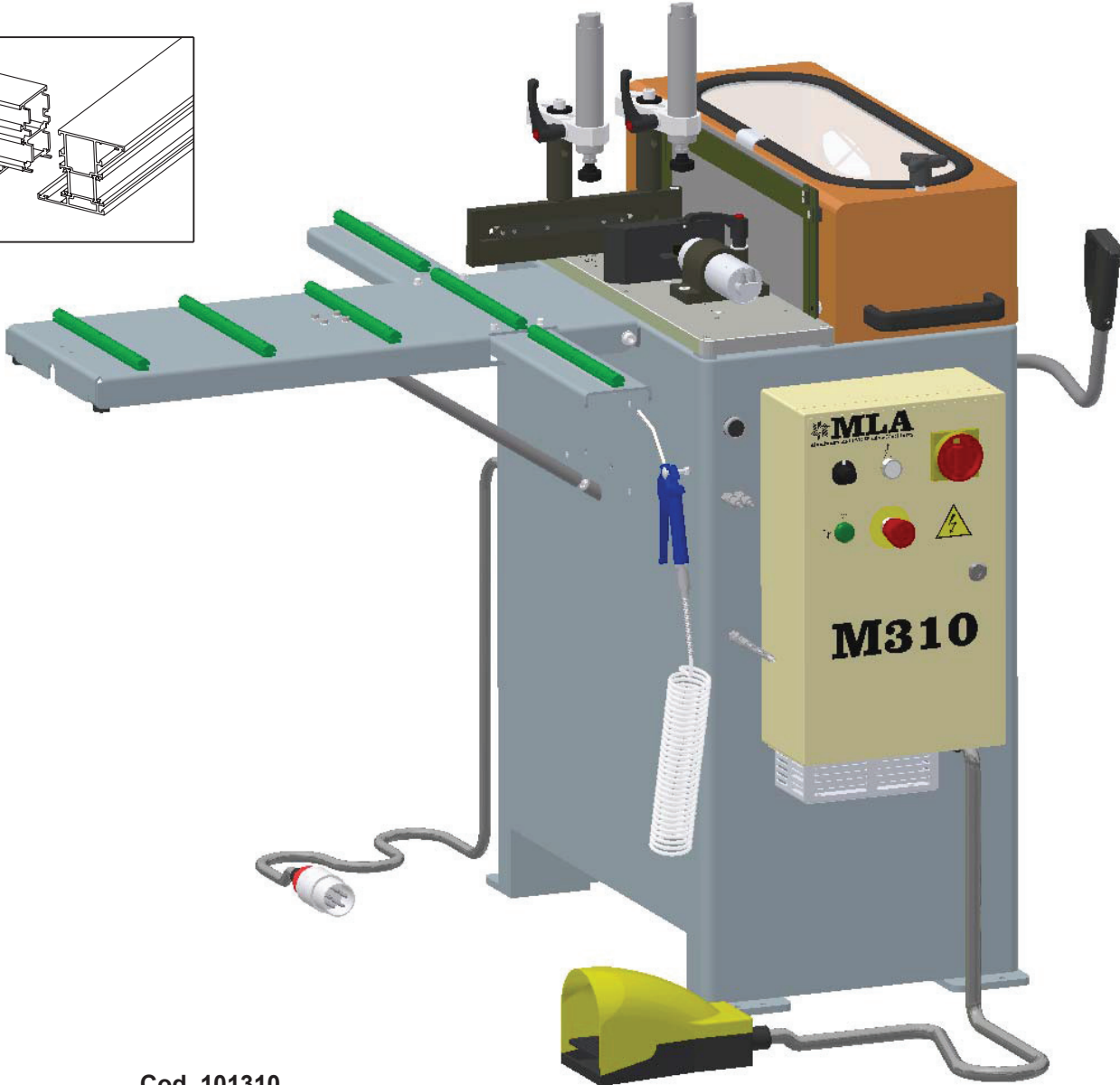
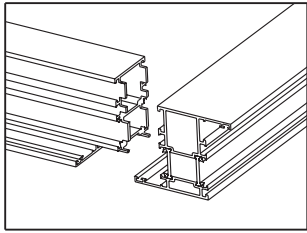
Intestatrice manuale per profilati in alluminio e pvc, con morsa pneumatica regolabile 22,5°÷135°, cambio rapido pneumatico del gruppo frese, avanzamento manuale su guide lineari.

Manual end milling machine for aluminium and pvc profiles, with adjustable pneumatic clamp 22,5°÷135°, pneumatic rapid change of mills group, manual feed on linear guides.

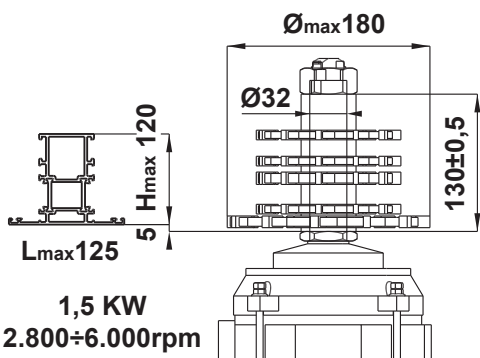
Machine à abouter manuelle pour profilés en aluminium et pvc, avec étau pneumatique réglable 22,5°÷135°, changement rapide pneumatique du groupe fraises, avancement manuel sur guidages linéaires.

Manuelle Ausklinkfräsmaschine für Alu- und Kunststoffprofile, mit pneumatischer ausrichtbarer Spannvorrichtung 22,5°÷135°, pneumatischem Schnellwechselsystem des Fräsersäzes und manuellem Vorschub auf Linearführungen.

Retestadora manual para perfilados de aluminio y pvc, con mordaza neumática regulable 22,5°÷135°, cambio rápido neumático del conjunto de fresas y avance manual en guías con patines.



Cod. 101310

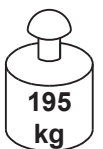
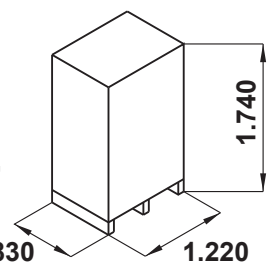
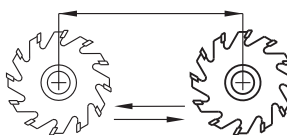


400 Volt



6÷8 Bar

Stroke 400



195 kg