



# MLA

Steel, Alu and Pvc Doors&Windows Machinery



# WS30

Version 1.5 - 09/2019

## Fraiseuse à drainage manuelle pour profilés en pvc



Code 100830

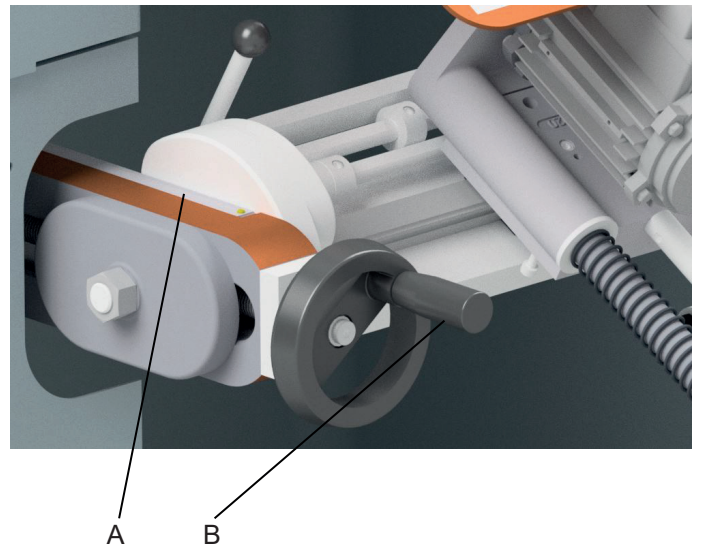
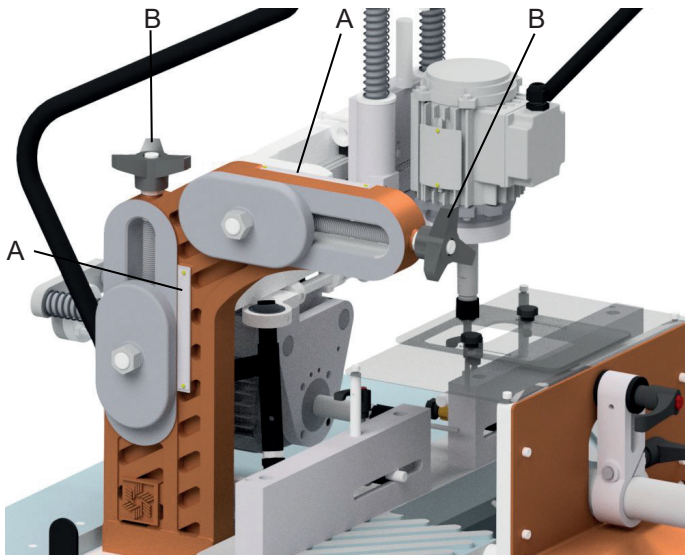


La fraiseuse à drainage **WS30** est composée par 3 unités de fraisage avec électro-mandrins à haute fréquence, alimentés par un inverseur: M1 vertical, M2 horizontal et M3 inférieur réglable.

Le mouvement d'approche au profil s'effectue sur des barres rectifiées et chromées, le mouvement de fraisage est sur des patins / guides linéaires.

Fonctionnement:

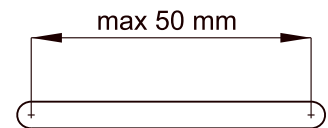
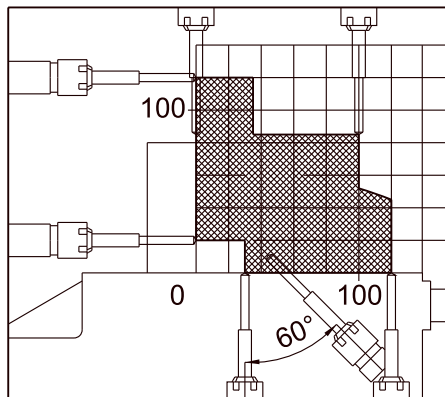
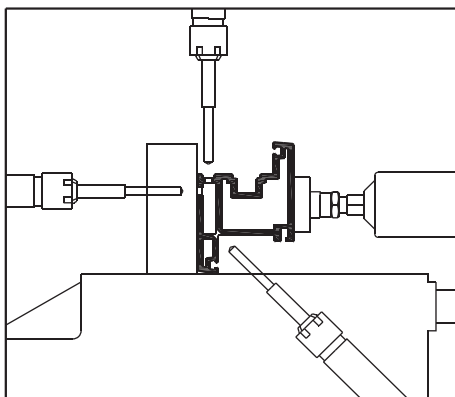
- 1) en appuyant sur la pédale, le profil est bloqué et débloqué avec un vérin à course courte;
- 2) en appuyant sur le bouton de commande bimanuel le présent sur le tableau électrique et sur le bouton du levier de commande de l'unité qu'on souhaite utiliser, le moteur se met en rotation. Les boutons doivent être maintenus enfoncés pendant toute la durée du fraisage.



Les unités peuvent être positionnées avec fluidité et précision grâce aux grandes manivelles (B) qui, à travers des vis trapézoïdales (A), font glisser les chariots sur des glissières à «L». Chariots et glissières sont fait de pièces de fonte.

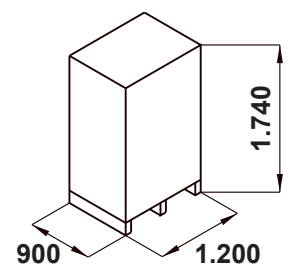
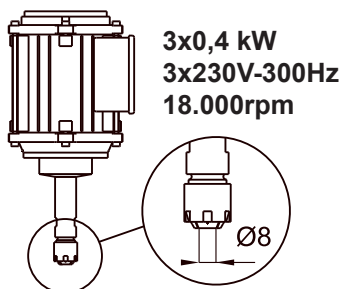
Chaque unité est dotée d'une règle graduée.

La course d'approche et entrée des unités est de 50mm et peut être réglée très simplement grâce au revolver à 3 butées, qui se trouve en position confortable.



Le positionnement du profilé a été conçu pour avoir le moins de réglages possible.

La course de fraisage est réglable de 0÷50mm.



*La Société se réserve le droit de modifier et améliorer ses produits sans préavis.*