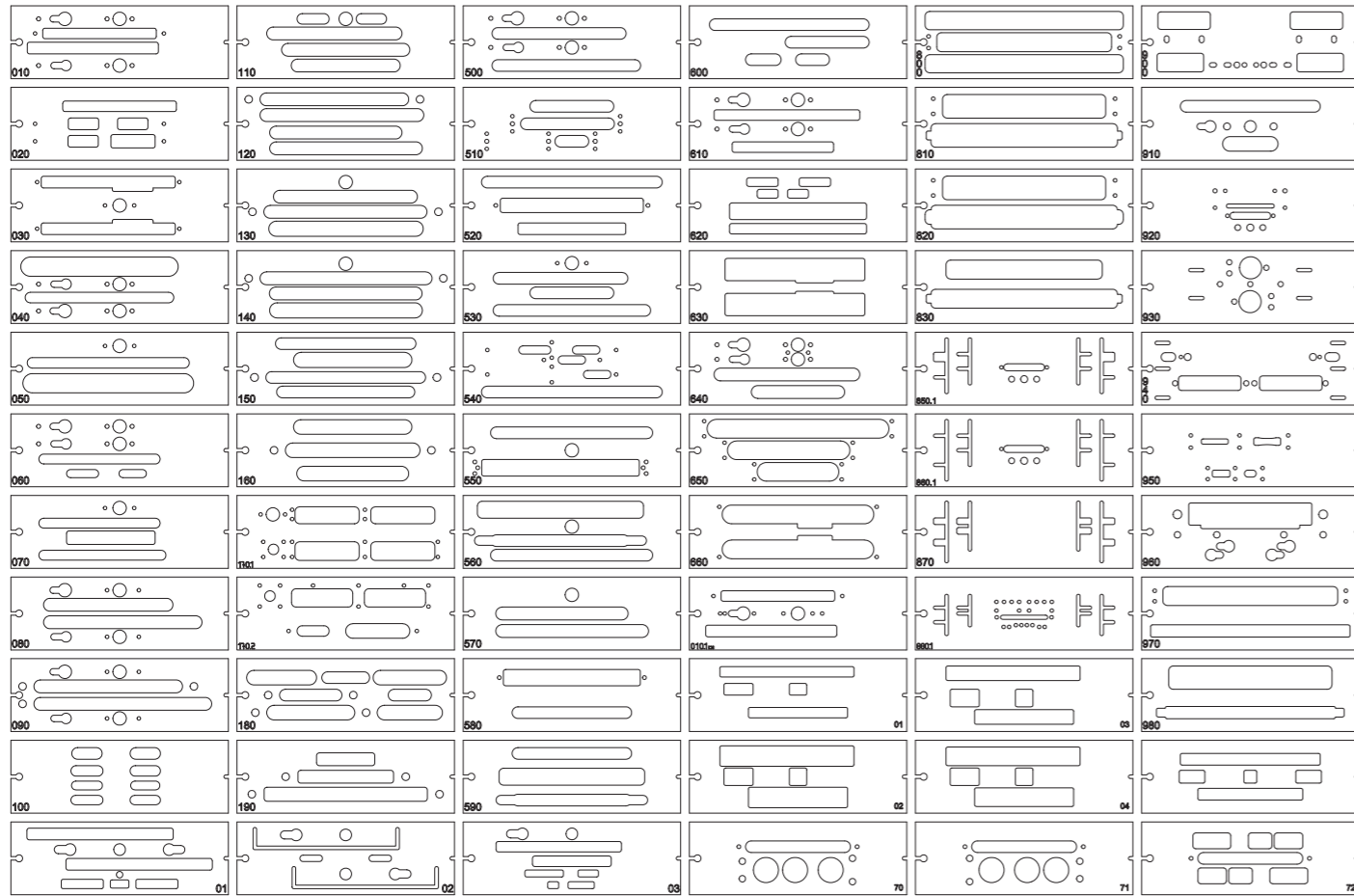
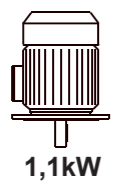
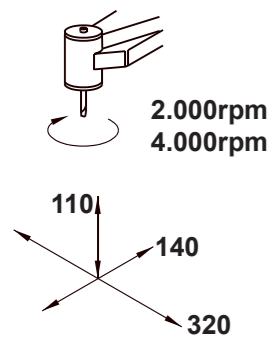


Amplia gama de plantillas de copia.



CE



1,1kW



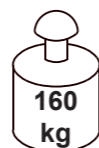
Pinza CM2



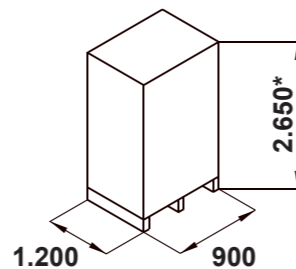
3+T+N  
400Volt



6÷8Bar

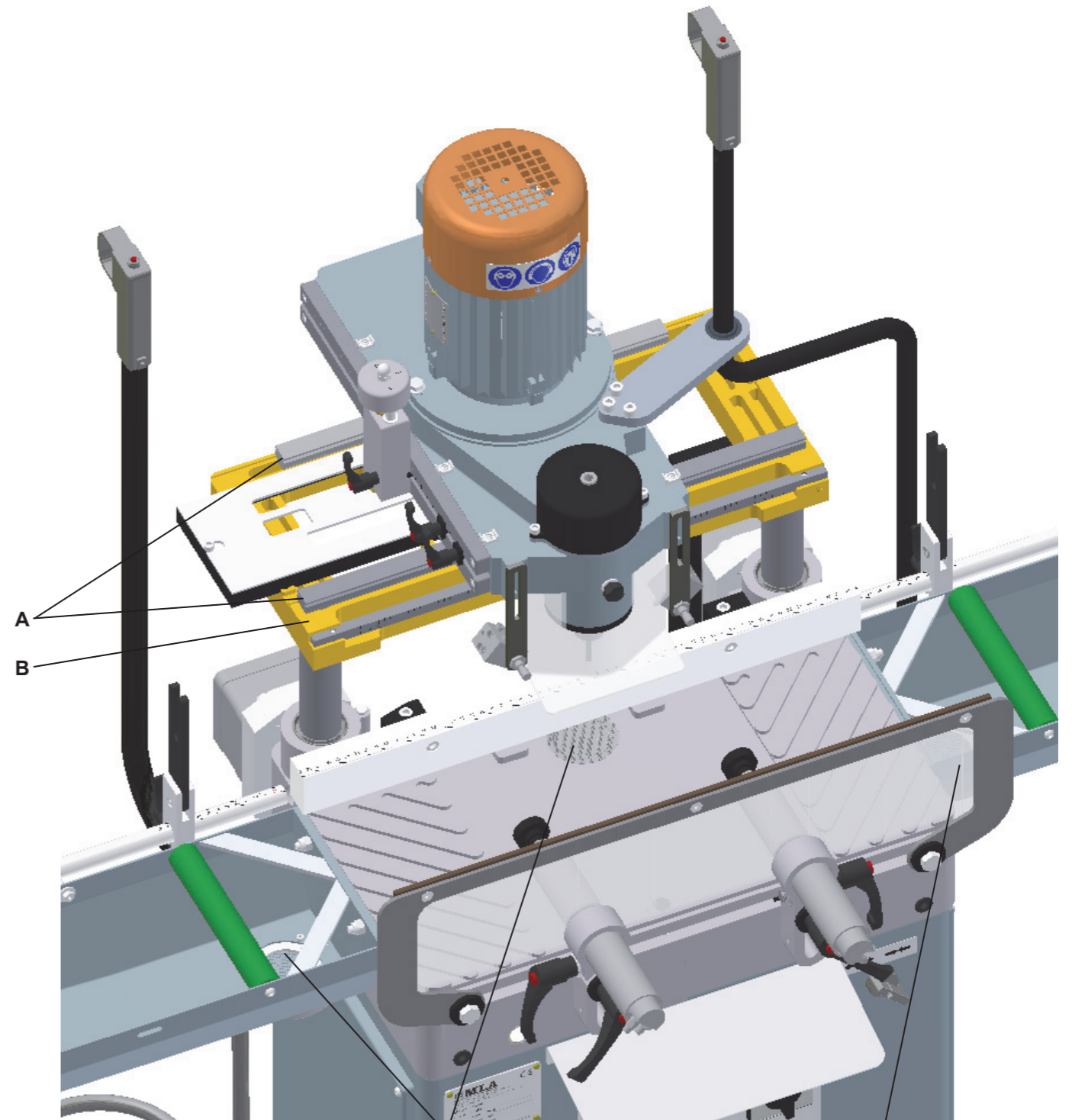


160  
kg



La Empresa se reserva el derecho de modificar y mejorar sus productos sin previo aviso.

Fresadora copidora para trabajar el refuerzo de acero de puertas de pvc



Las guías lineales (A, ejes x e y) fijadas en el robusto hierro fundido (B) permiten un mecanizado muy estable y sin vibraciones.

Boquillas de recuperación de líquido que se filtra y se devuelve al tanque inicial.

Tiras de plástico para evitar goteos en el exterior: el líquido se transporta a la superficie de trabajo y luego al sistema de reciclaje.

Botón de bloqueo de descenso vertical: durante el fresado solo es necesario mover la palanca derecha.

Botón de comando palpador neumático con 2 diámetros (5-6).

Operación:  
1) bloqueo de perfil de baja presión;  
2) al presionar simultáneamente los botones neumáticos en las manetas derecha e izquierda, se activan el bloqueo de alta presión, los pulverizadores y el motor vertical.  
El motor está equipado con una sonda térmica que interrumpe la alimentación eléctrica en caso de sobrecalentamiento, lo que garantiza su integridad.

Pulverizador doble para trabajar acero.

Palanca especial para reducir el esfuerzo.

6+6 topes plegables en los soportes laterales disponibles en 3 longitudes: 1m/2m/2,5m.

4 topes del descenso vertical en el revólver.

